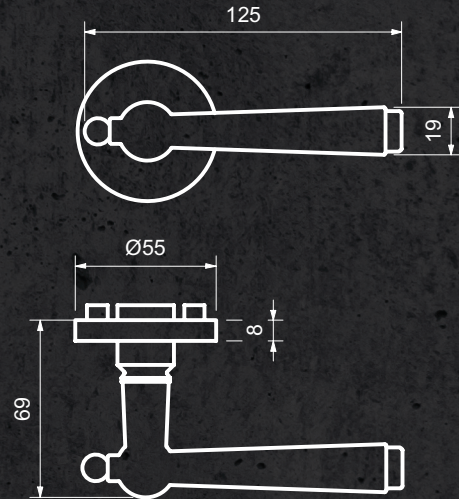
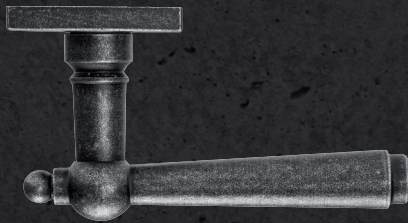
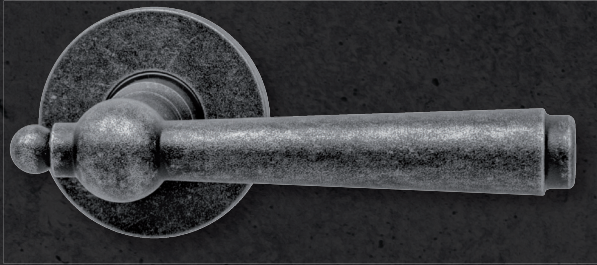


ROSETTENGARNITUR

# Leogang

PRODUKTDATENBLATT



## AUSFÜHRUNG

2-teilige Cliprosette „Round“ mit integrierter Hochhaltefeder  
Befestigung der Madenschraube UNTEN  
dreifache Oberflächenveredelung mit matter Struktur  
Durch spezielle Oberflächenbehandlung mit dreifach-Veredelung erhalten alle Produkte optimalen Schutz vor Korrosion und Beschädigung

## FARBE

Schwarz patiniert

## ERHÄLTlich IN DER AUSFÜHRUNG

BB | PZ | OS | WC

Wechselgarnitur mit Knopf gekröpft

## ARTIKELNUMMER

GA2050

