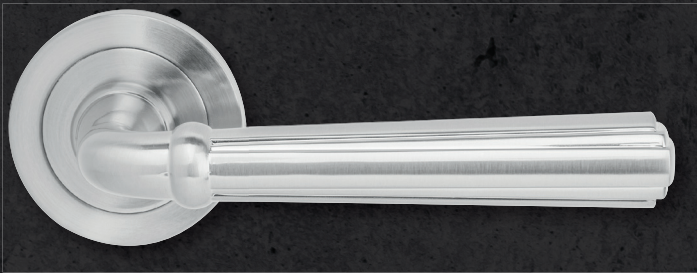


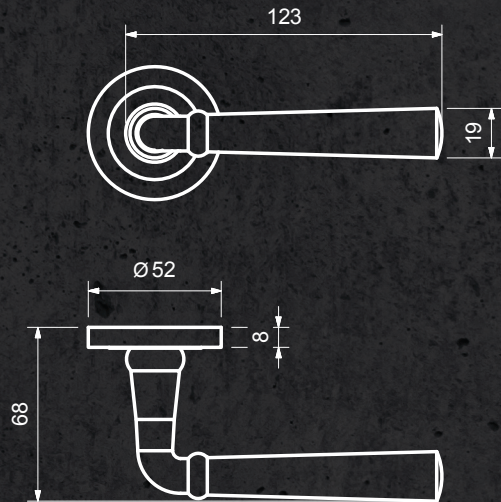
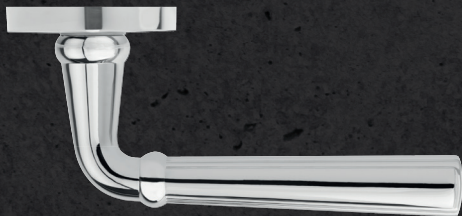
ROSETTENGARNITUR

PRODUKTDATENBLATT

Pesaro



GRIFFFORM



AUSFÜHRUNG

3-teilige Schraubrosette ohne sichtbare Verschraubung
dezenste Optik durch 8 mm Rosettenhöhe
Drücker mit Hochhaltefeder (fest/drehbar gelagert)
Befestigung der Madenschraube UNTEN
durchgehende M4 Schrauben
8 mm Hohlstift für Türstärken von 38 mm bis 42 mm

FARBE

Nickel matt

ERHÄLTlich IN DER AUSFÜHRUNG

BB | PZ | RZ | OS | WC

Wechselgarnitur mit Knopf zentriert

ARTIKELNUMMER

RG0621

